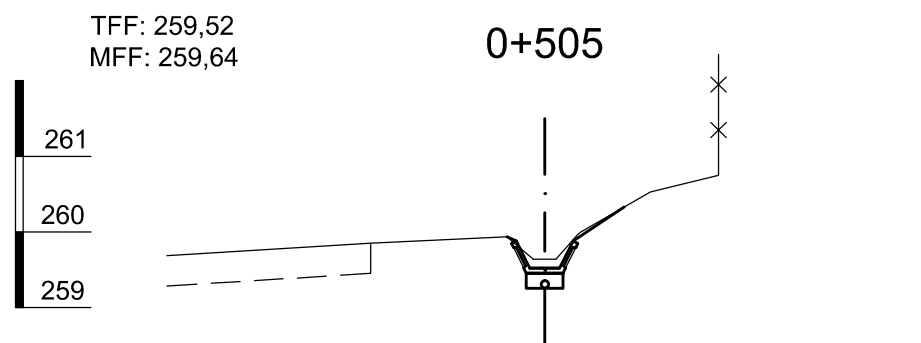
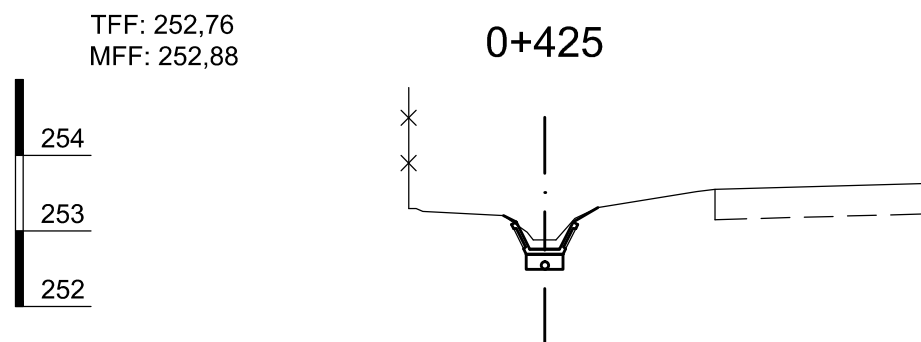
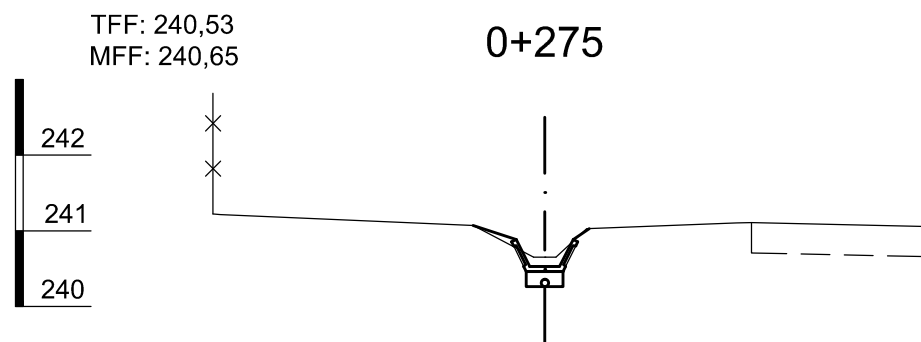
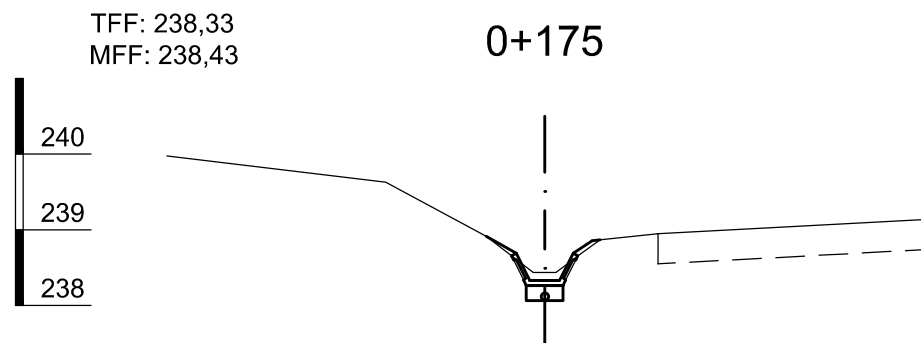
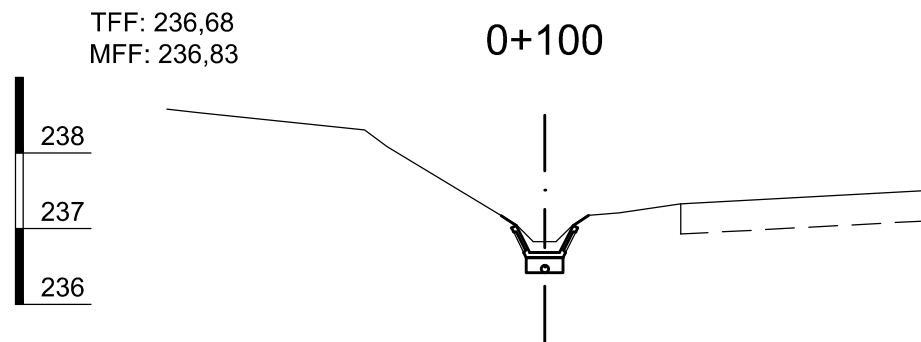
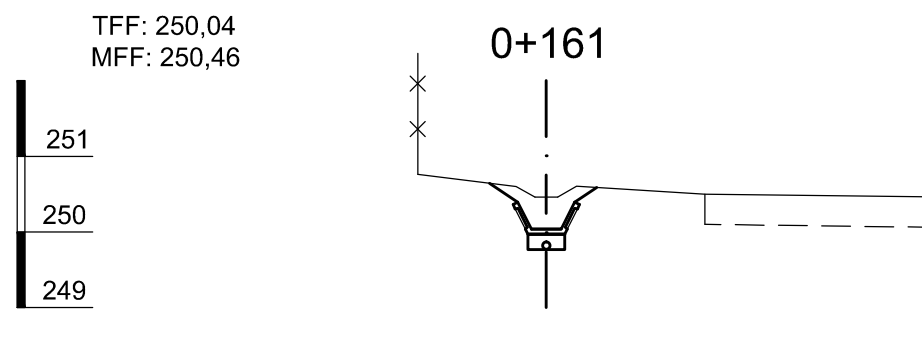
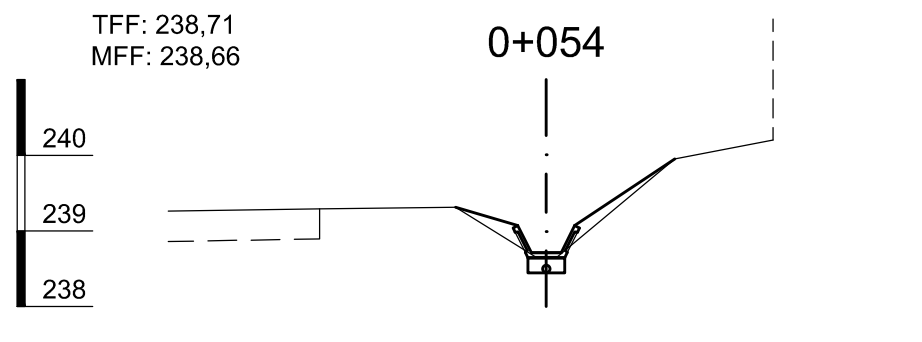
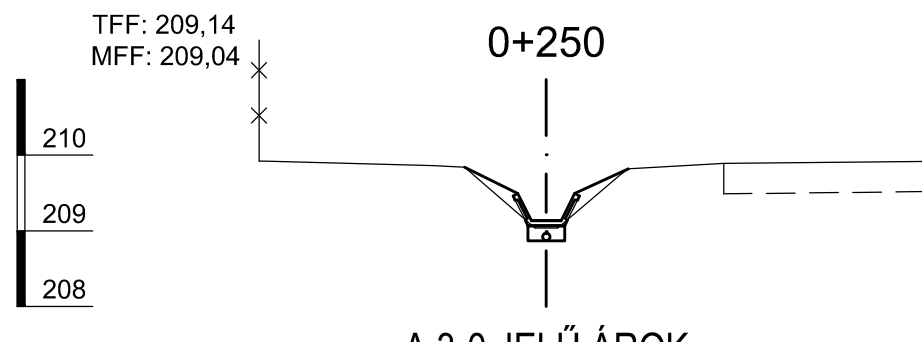
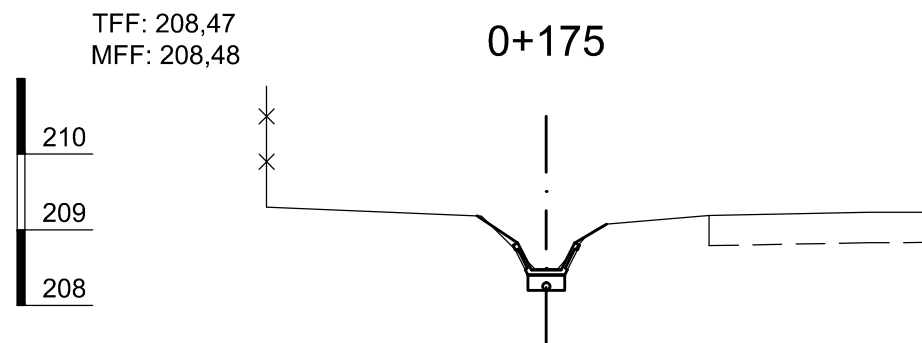
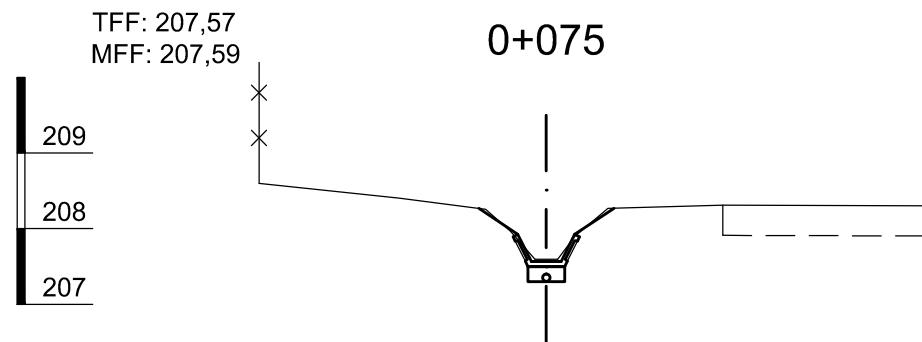


TERVEZETT FOLYÁSFENÉKSZINT = TFF
 MEGLÉVŐ FOLYÁSFENÉKSZINT = MFF

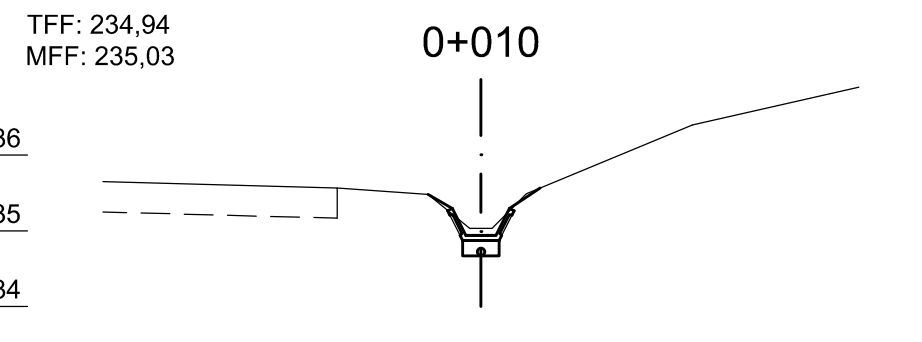
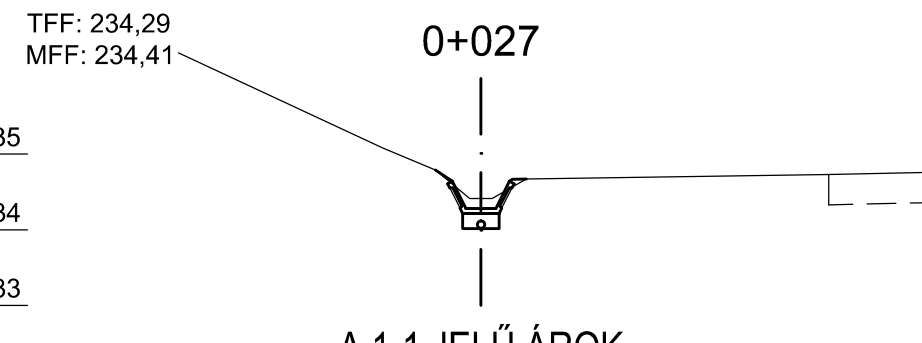
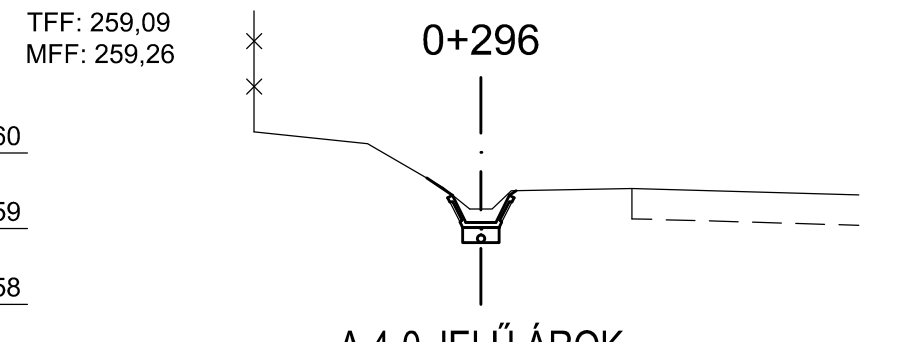
A 1-0 JELŰ ÁROK



A 2-0 JELŰ ÁROK



A 3-0 JELŰ ÁROK



A 4-0 JELŰ ÁROK

A 1-1 JELŰ ÁROK

SALGÓTERV KFT.			
3100 Salgótarján, Menedek út 3. T/F.:(32)312-054			
Megnevezés:		Karancsalja, csapadékvíz elvezetés vízjogi létesítési engedélyezési terve	
Tárgy:		Keresztszelvények	Méretarány: M = 1:100
Tervezők:	Dátum:	Tervszám:	Rajzszám:
Lantos László	2016.04.	1216.	V - 5