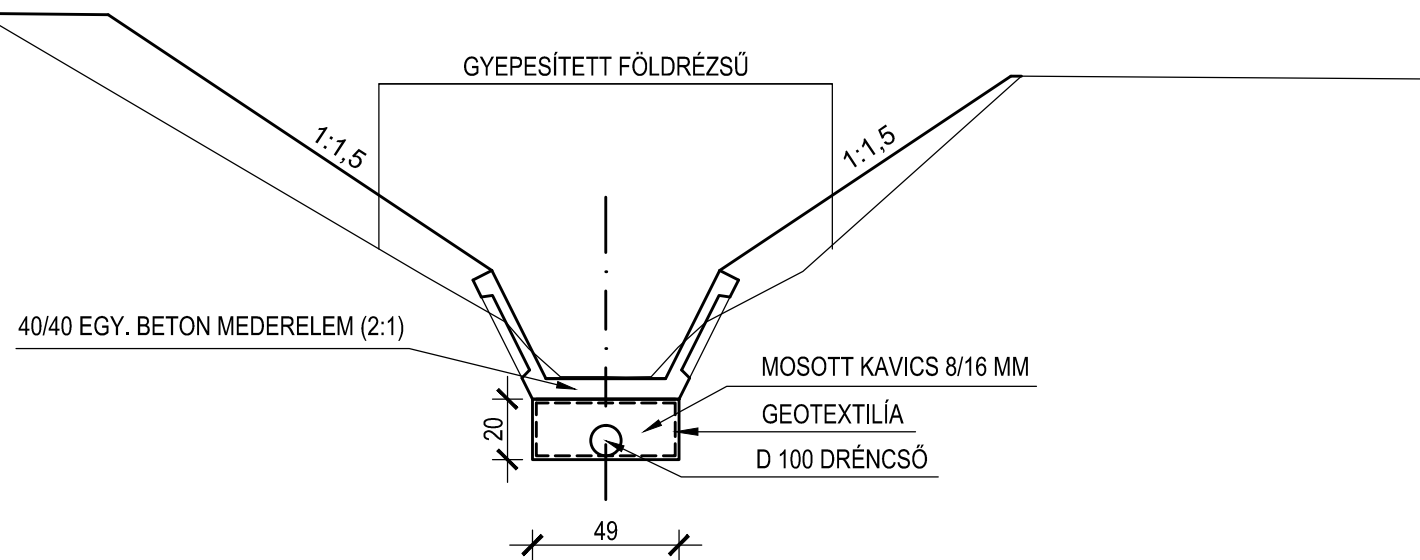
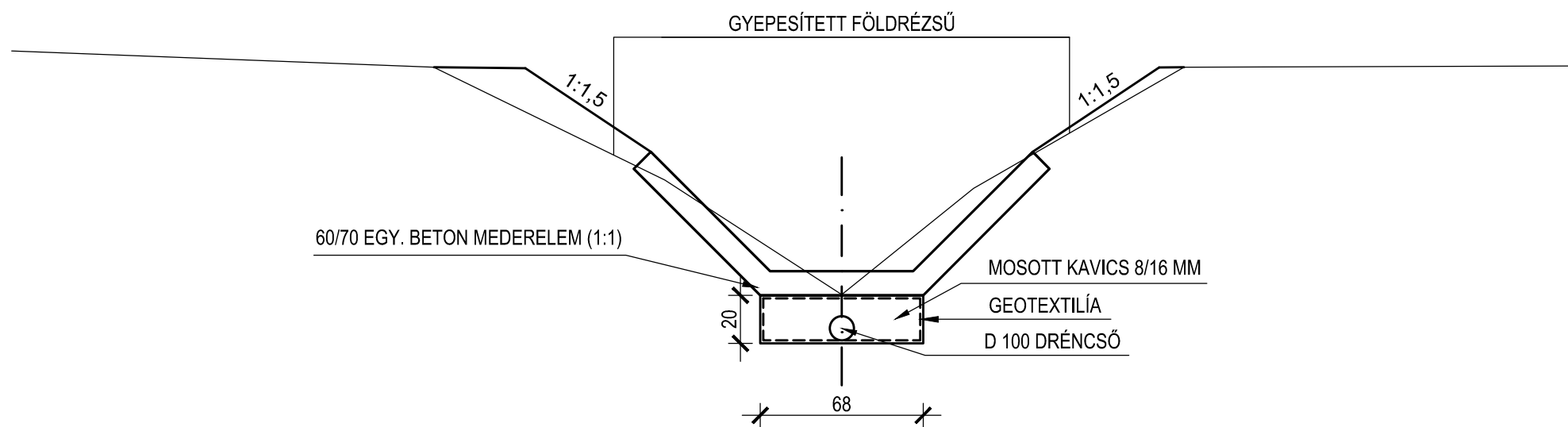


A 1-0, A 2-0, A 4-0, A 5-0 ÉS A 5-1 JELŰ ÁROK



A 3-0 JELŰ ÁROK




SALGÓTERV KFT.

3100 Salgótarján, Meredek út 3. T/F.:(32)312-054

Megnevezés: Karancslapujtó, belterület csapadékvíz elvezetés
vízjogi létesítési engedélyezési terve

Tárgy: Mintakeresztmetszelvények Méretarány: M = 1:50

Tervezők:  Lantos László	Dátum: 2016.04.	Tervszám: 1316.	Rajzszám: M - 0
--	-----------------	-----------------	-----------------